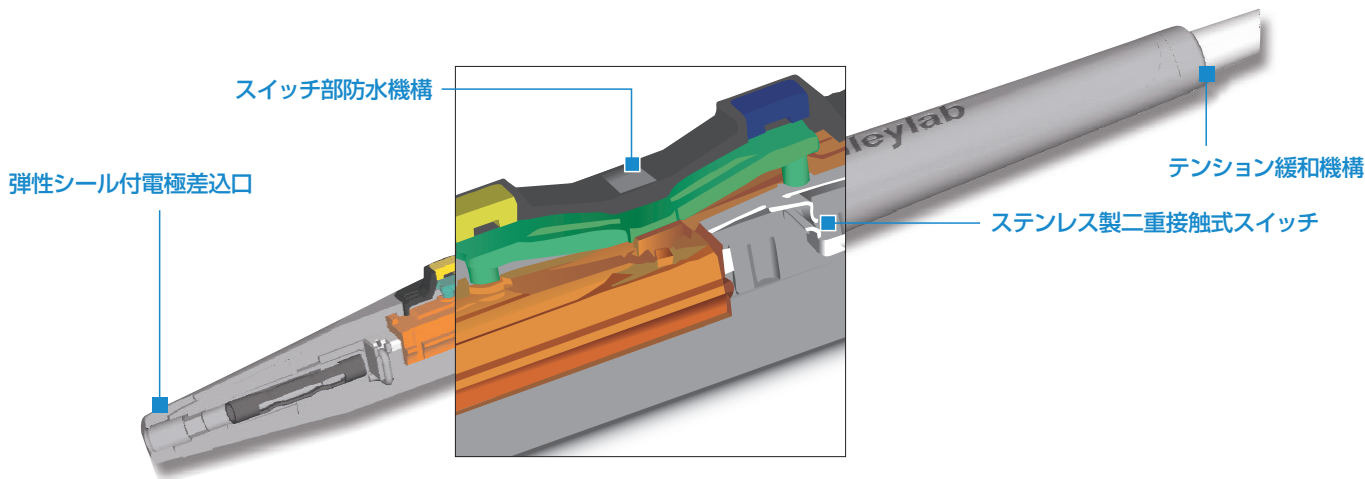


OPTIMUM SOLUTION



リユーズブルペンシル

Medtronic



「長持ちし尚且つ信頼性の高いペンシルを」というご要望に十分に応える様にデザインされています。

耐久性

E2100は、丈夫で継ぎ目のない一体成型のデザインにより、洗浄が容易です。手洗い洗浄だけでなく自動洗浄にも対応できます。

信頼性

ペンシル中心部には、二重接触式のステンレス製スイッチ部があります。このステンレス製スイッチは、長期間の使用によっても良好な押しごちを保ち、接触不良を防ぎます。シールされたロッカースイッチカバーおよび電極差込部の弾性シールにより、生物学的汚染及び再使用による汚染を防止します。4.6mのシリコンコードは厳しい手術環境にも耐えられます。

持ちやすいグリップデザイン

表面に弾性加工を施してあるため、濡れても滑らず良好なグリップ感が得られます。

ORDERING INFORMATION

製品コード	製品名	発注単位
E2100	リユーザブルロッカースイッチ式ペンシル ※4.6mシリコンコード、 2.5cmステンレス製ブレード電極付	1本

推奨される3つの滅菌方法

高圧蒸気滅菌（オートクレーブ）/ラップしない場合

強制置換式	132～138℃で4分間、1分間乾燥
重量置換式	132～138℃で10分間、1分間乾燥

高圧蒸気滅菌（オートクレーブ）/ラップする場合

強制置換式	132～138℃で4分間、20分間乾燥
重量置換式	132～138℃で10分間、30分間乾燥
重量置換式	121～131℃で20分間、30分間乾燥

エチレンオキシドガス滅菌

EOG濃度	600mg/L
温度	54℃
湿度	40%～60%RH
滅菌時間	1時間45分
エアレーション	54℃で24時間

仕様

作動方法

ロッカータイプのハンドスイッチ式

コード

癖のつきにくいシリコン製：長さ4.6m
ペンシル部と電気メス接続部にテンションがかからない設計

スイッチ内部

ステンレス製二重接触式スイッチ

ボディ

洗浄がし易い、液体の侵入を防ぐ丈夫で継ぎ目の無い一体成型

電極差込部

弾性材質のため丈夫

耐久性

手洗い、自動洗浄機ともに可能。
138℃、20分以内高圧蒸気滅菌（オートクレーブ）又は、100%エチレンオキシドガス滅菌で約50回再使用可能。（自社試験結果による）

Medtronic

コヴィディエンジャパン株式会社

Tel: 0120-998-971

medtronic.co.jp

販売名：フォース電気手術器
医療機器認証番号：221AABZX00018000
クラス：Ⅱ

ct-he-ea-repe(01)
1704.pdf.cry