

グリーンバブル™ チューブ



呼吸回路用ガス供給用チューブ

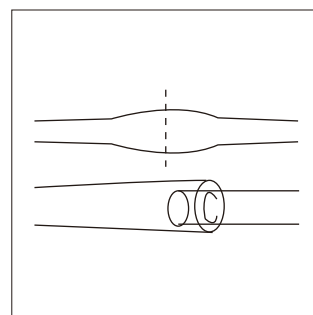
酸素チューブの明確化に

1. 酸素のカラーコードであるグリーンに着色された、透明なポリ塩化ビニル製のバブルチューブです。
2. 30m巻きで一箱におさめられたこのチューブには90cm間隔でバブル（ふくらみ）がついています。
3. チューブをこのバブルの中央部で切るとファネル状、バブルの隣接部で切るとテーパ状の接続端が得られるので、各種器具類、カテーテル類への接続は、コネクタなしで簡単にできます。

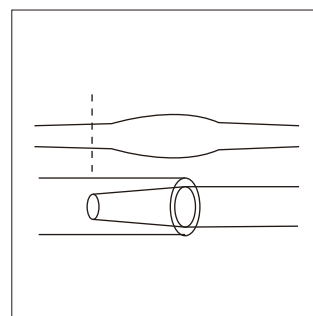
カタログ番号	内径(mm)	外径(mm)	長さ(m)
2302	3.2～7.9	4.7～10.0	30

■包装：未滅菌品 ■箱入り ■包装単位：30m巻/箱 ■材質：ポリ塩化ビニル
■再使用禁止

販売名 グリーンバブルチューブ
医療機器認証番号 224AABZX00185000



この箇所を切断すると、
接続部がファネル状になる



この箇所を切断すると、
接続部がテーパ状になる

製造販売元
コヴィディエンジャパン株式会社

RMS (Respiratory & Monitoring Solutions) 事業部
Tel: 0120-998-971
medtronic.co.jp

Medtronic